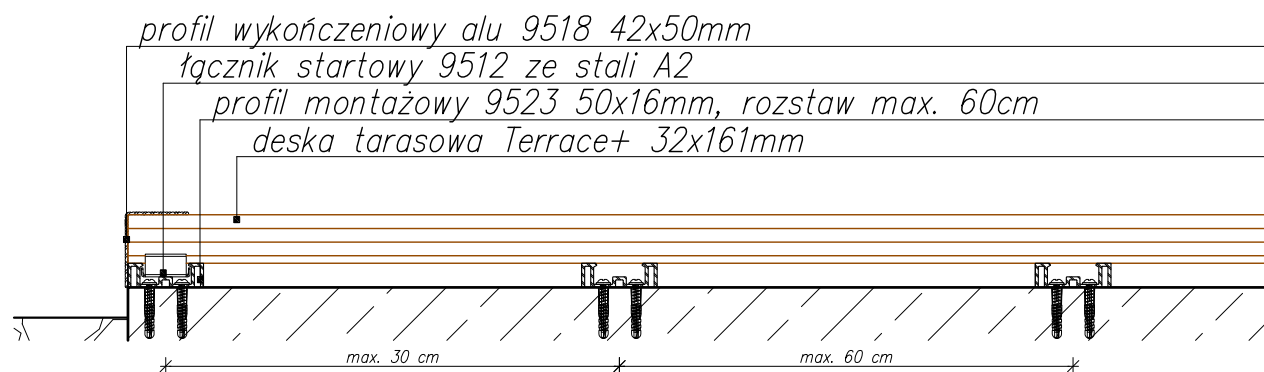
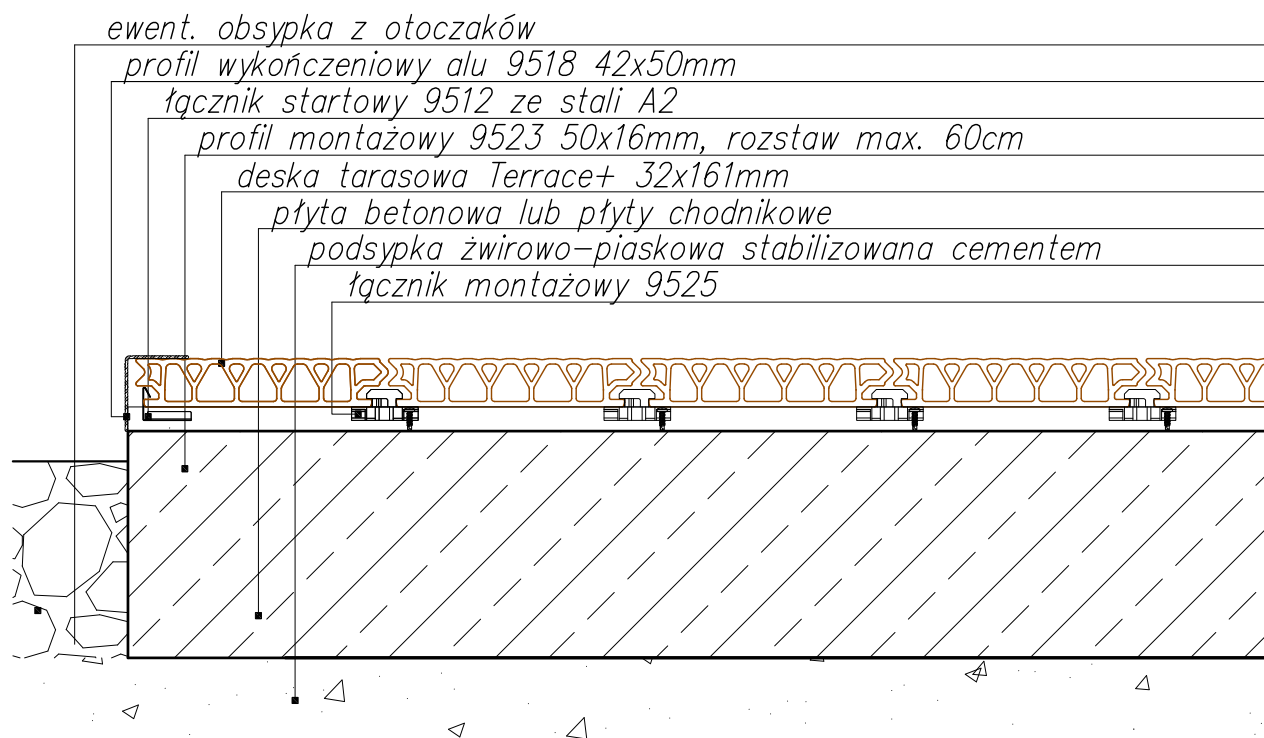
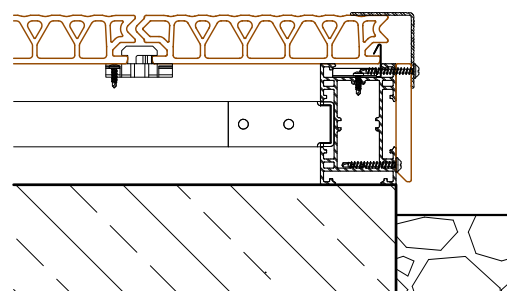


SYSTEM TARASOWY - TERRACE+

RYS 3. DETAL_ułożenie desek na płycie betonowej – bez hydroizolacji
SKALA 1:5



UWAGA: możliwość zastosowania profilu montażowego 9522 lub profilu konstrukcyjnego 9524



DECEUNINCK Polska Sp. z o.o. Jasin, ul. Poznańska 34, 62-020 Swarzędz
TEL. (061) 81 87 000; FAX (061) 81 87 001